

SKÝRINGAR

	Hreyfiskynjari		Dós fyrir loftnet (ekki dragið í)
	Viðveruskynjari		Dós fyrir síma (ekki dragið í)
	Tenglar og rofi - H:1100 mm		Dyrasími
	Tvöfaldur tengill H: alltaf 200 nema annað komi fram		Símatengill
	Einfaldur tengill H: alltaf 200 nema annað komi fram		Loftnetstengill
	Einfaldur tengill í hæð 1100 mm		Jarðtenging
	Loftljós		Rakabéttur tengill utl./innf. IP44
	Einfaldur rofi		Rör upp á næstu hæð
	Samrofi		Rör niður á næstu hæð
	Þrýstirofi f. t.d. dimma í töflu		Rör gegnum hæð
	Dimmer í dós, þrýstidimmar eða snúnings		Að rafmagnstöflu eða tengikassa
	Rafmagnstafla// smáspennutafla		Að rafmagnstöflu T1.4 fer á grein -F1.6
	Veggjós		Röralögn í gólf
	Reyfskynjari		Innfelt halógenljós / LED ljós
	Loftdós		Innfelt halógenljós með spennu
	Krossrofi		Veggdós
			Tölvutengill

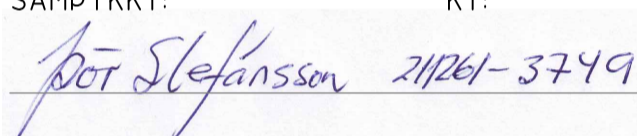
- L01 Innfældur LED kastari í loft 240 V
- L02 Undirskápaljós LED
- L03 Kúpu li á loft
- L04 Hangandi ljós yfir borði
- L05 Veggjós fyrir ofan spegil
- L06 Veggjós úti IP 67
- L07 Veggjós
- L08 LED borði í fataskáp
- L09 Kúpu li á loft úti IP 67
- L07 LED ljós blískur
- L08 Innfældur LED kastari í loft 240 V, úti IP 67

SKÝRINGAR

- ÖLL RÖR ERU Ø 16 mm OG ÍDREGIN 1,5 mm² VÍR.
- HÆÐ ROFA FRÁ FULLFRÁGANGNU GÓLFI ER 1100 mm.
- HÆÐ LÁGSPENNU- OG SMÁSPENNTENGLA FRÁ FULLFRÁGANGNU GÓLFI ER 200 mm.
- HÆÐ TENGLA Í BAÐI, ÞVOTTAHÚSI, WC OG BÍLSKÚR SKAL VERA 1100 mm.
- ÖLL MÁL ERU Í MILLIMETRUM.
- MÁLSTRAUMUR ROFA SKAL VERA 10 A OG TENGLA 16 A.
- HÆÐIR ERU MIÐAÐAR VIÐ FULLFRÁGANGIN GÓLF OG MIÐJA DÓS.
- HÆÐ TENGILS VIÐ ROFA SKAL VERA SÚ SAMA OG ROFANS.
- GREINAR ERU EKKI SÝNDAR Í ÖLLUM TILVIKUM AÐ TÖFLU, EN ERU ÞÁ MERKTAR VIÐKOMANDI TÖFLU. DÆMI: T,1 ER GREIN 1 FRÁ TÖFLU T.
- BEITA SKAL NÚLLUN OG LEKA STRAUMSROFVÖRN SEM SNERTISPENNUVÖRNUM.
- TÖFLUR T1 OG T2, ER AÐALTÖFLUR STAÐSETTAR Í HJÓL / GEYMSLA
- TÖFLUR T1 OG T2, SKULU VERA U.Þ.B. H x B x D 800 x 1100 x 200.
- HÆÐ AÐ MIÐJU TENGLA YFIR ELDHÚSBORÐI 1100 mm.
- ÖLL RÖR FYRIR FJARSKIPTATENGLA SKULU VERA 20 mm.
- SPENNAR FYRIR HALOGENLJÓS SKULU VERA MEÐ INNBYGGDUM DIMMI OG STÝRT MEÐ ÞRÝSTIROFA
- DRAGA SKAL PLASTKAPAL AÐ ÚTILJÓSUM OG ÚTITENGLUM
- ÖLL TÁKN ERU TÁKNRÆN OG BER AÐ SAMRÆMA LAGNIR AÐ TÆKJUM OG EFTIR AÐSTÆÐUM OG EFTIR SÉRTEIKNINGUM
- HAFNA SKAL TIL HLIÐSJÓNAR MÁLSETTAR TEIKNINGAR AÐALHÖNNUÐAR ÞEGAR MÆLT ER FYRIR DÓSUM OG VEGGJUM
- ÞAR SEM PÍPUR ERU LAGÐAR HLIÐ VIÐ HLIÐ Í LOFTUM EDA VEGGJUM SKAL HAFNA A.M.K. 30 mm BIL Á MILLI RÖR ÞANNIG AÐ STEYPA GETI RUNNIÐ NIÐUR Á MILLI
- MÁLHLUTA LAGNA TÆKJA OG RAFBÚNAÐAR SKAL JARÐBINDA VANDLEGA
- JARÐBINDA SKAL PÍPUKERFI FYRIR HEITA OG KALDA-VATNSLÖGN. SKILA SKAL MÆLINGU AF JARÐBINDINGUNNI OG SKAL HÚN UPPFYLLA KRÖFUR RAFVEITUNNAR

NEMA ANNARS SÉ GETIÐ.

Bládstærð - A3 1:100 / A1 1:50

HÖNNUÐUR:
 Þór Stefánsson
 YFIRFARIÐ:
 Þór Stefánsson
 SAMDYKKT: KT:

 BREYTINGAR:

VERKHEITI:
Íbúðarhús
 Hádegisskarð 14,
 Hafnarfirði

VERKHLUTI:
 Afstöðumynd, snið
 og skýringar
 Mkv: 1:50 / 1:50

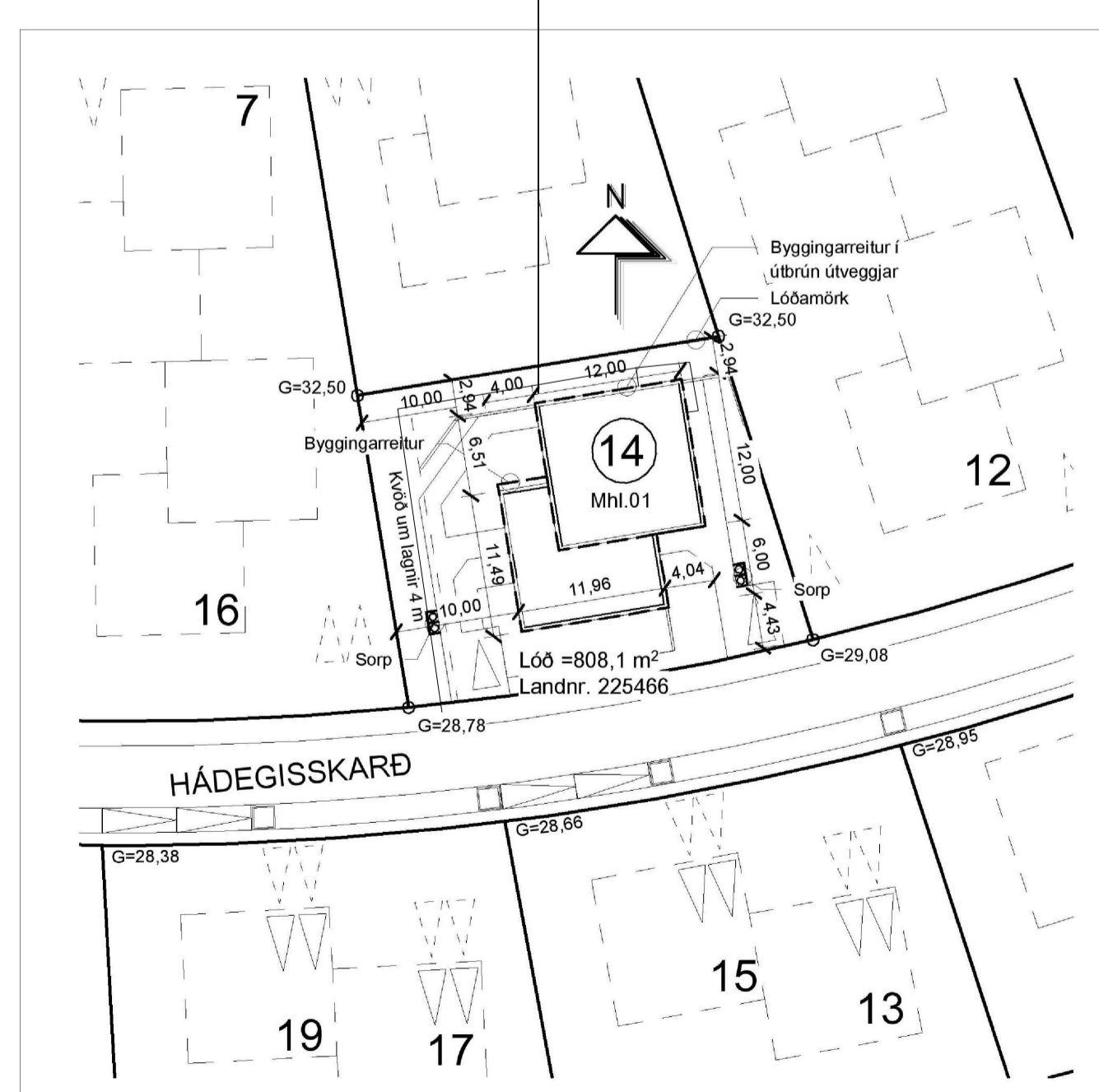


RAFLAGNATEIKNINGAR
 ÞÓR STEFÁNSSON RAFIÐNFRÆÐINGUR
 EYRAVEGI 32 SELFOSSI SÍMAR 482 3480 & 897 8718
 NETFANG: rafteikn@gmail.com FAX 482 3366

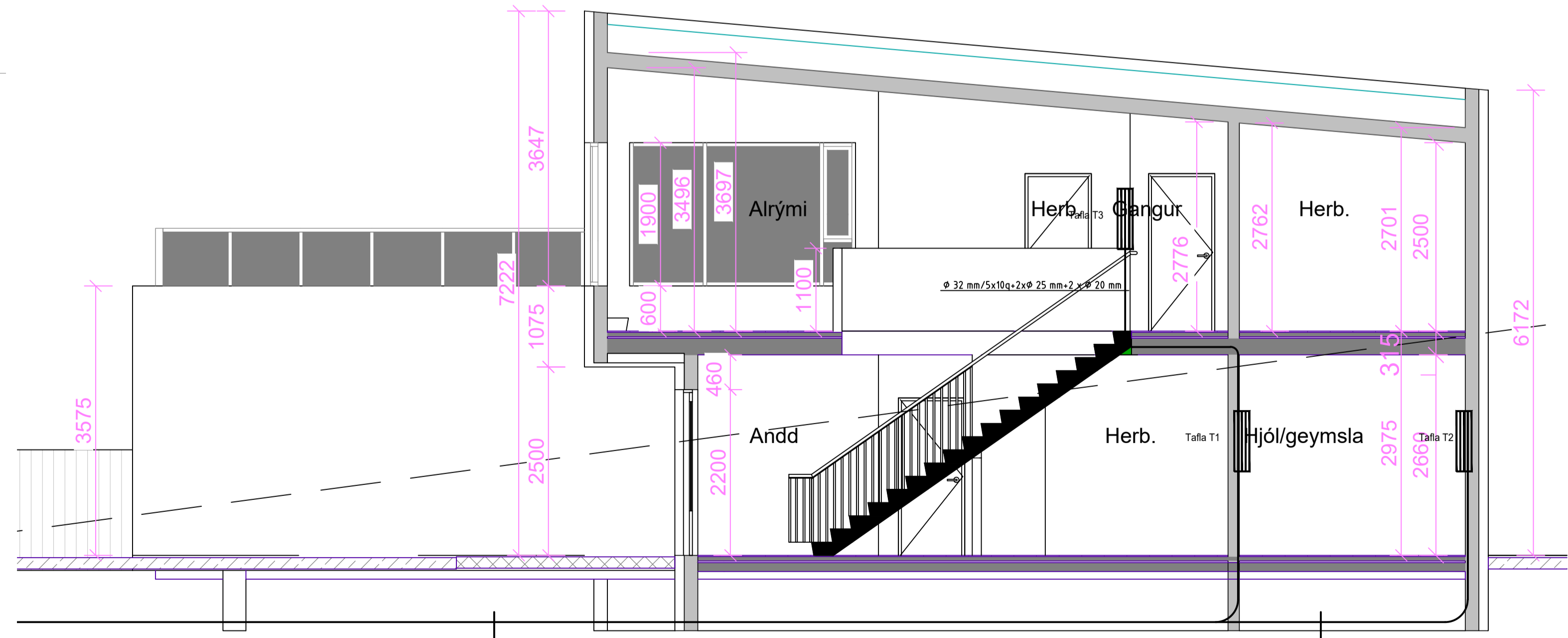
ÁRTUN AÐALHÖNNUÐAR

ÚTPRENTAÐ: 21.2.2024 21:52:34
 SÍÐAST VISTAÐ: 18.10.2022 22:14:11
 TÖLVUNAÐFN: Raflögn 22 10-2557.dwg
 SLÖÐ: F:\00\Verk\2022\2557 Hád 14\Teikningar
 VERKNÚMUR: 2557-2022-031
 DAGSETNING: 10 júlí 2022

INNTAKSRÖR SKULU VERA 70 cm. UNDIR ENDANLEGU YFIRBORÐI
 INNTAKSRÖR RAFVEITU Ø 50 mm + 5 x Ø 25 mm FYRIR LÓÐARLÝSINGU OG HEITAN POTT
 INNTAKSRÖR FYRIR LJÓSLÉIÐARA Ø 50 mm + 2 x Ø 32 mm
 INNTAKSRÖR LEGGIST AÐ LÓÐARMÖRKUM
 HEIMTAUG RAFVEITU 400V / 240 V, 3 x 50 A



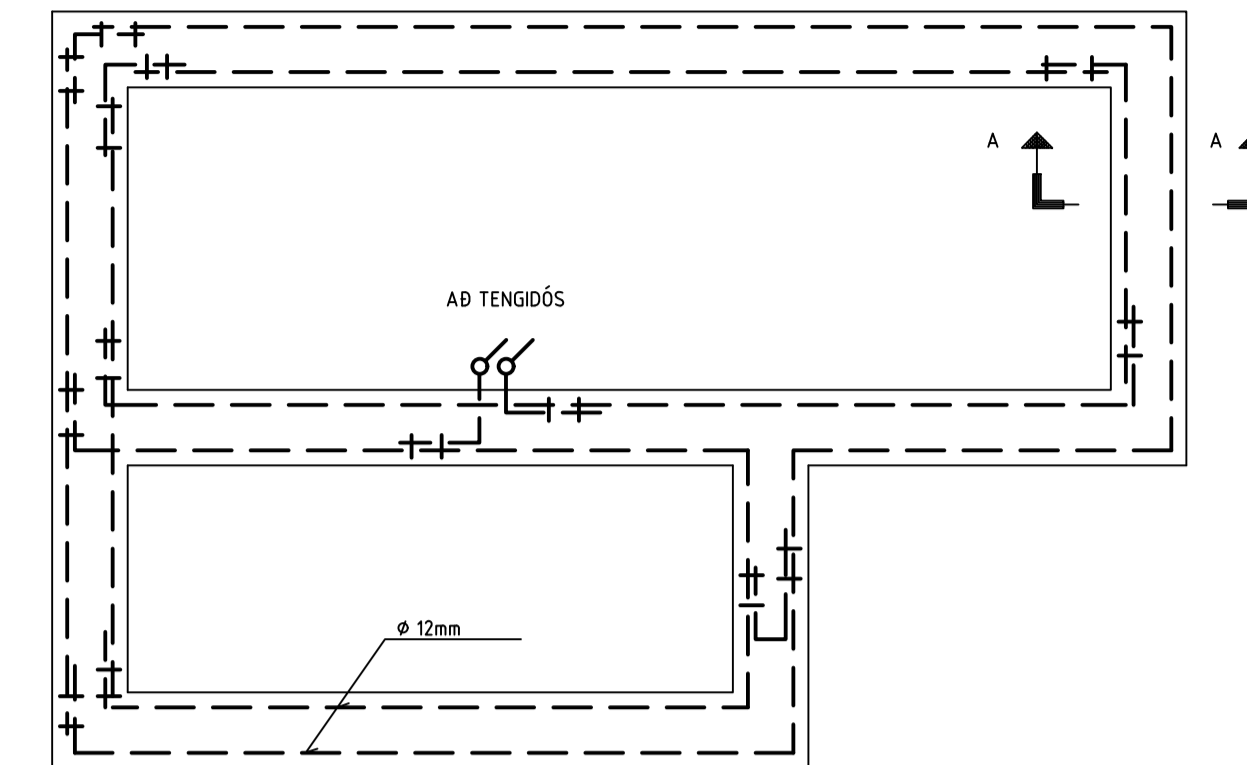
Afstöðumynd
 mkv: 1 : 500



INNTAKSRÖR SKULU VERA 70 cm. UNDIR ENDANLEGU YFIRBORÐI
 INNTAKSRÖR RAFVEITU Ø 50 mm + 5 x Ø 25 mm FYRIR LÓÐARLÝSINGU OG HEITAN POTT
 INNTAKSRÖR FYRIR LJÓSLÉIÐARA Ø 50 mm + 2 x Ø 32 mm
 INNTAKSRÖR LEGGIST AÐ LÓÐARMÖRKUM
 HEIMTAUG RAFVEITU 400V / 240 V, 3 x 50 A

INNTAKSRÖR SKULU VERA 70 cm. UNDIR ENDANLEGU YFIRBORÐI
 INNTAKSRÖR RAFVEITU Ø 50 mm + 5 x Ø 25 mm FYRIR LÓÐARLÝSINGU OG HEITAN POTT
 INNTAKSRÖR FYRIR LJÓSLÉIÐARA Ø 50 mm + 2 x Ø 32 mm
 INNTAKSRÖR LEGGIST AÐ LÓÐARMÖRKUM
 HEIMTAUG RAFVEITU 400V / 240 V, 3 x 50 A

SKÝRINGAMYNDIR AF SÖKKULSKAUTI
ERU EKKI Í MÆLIKVARÐA

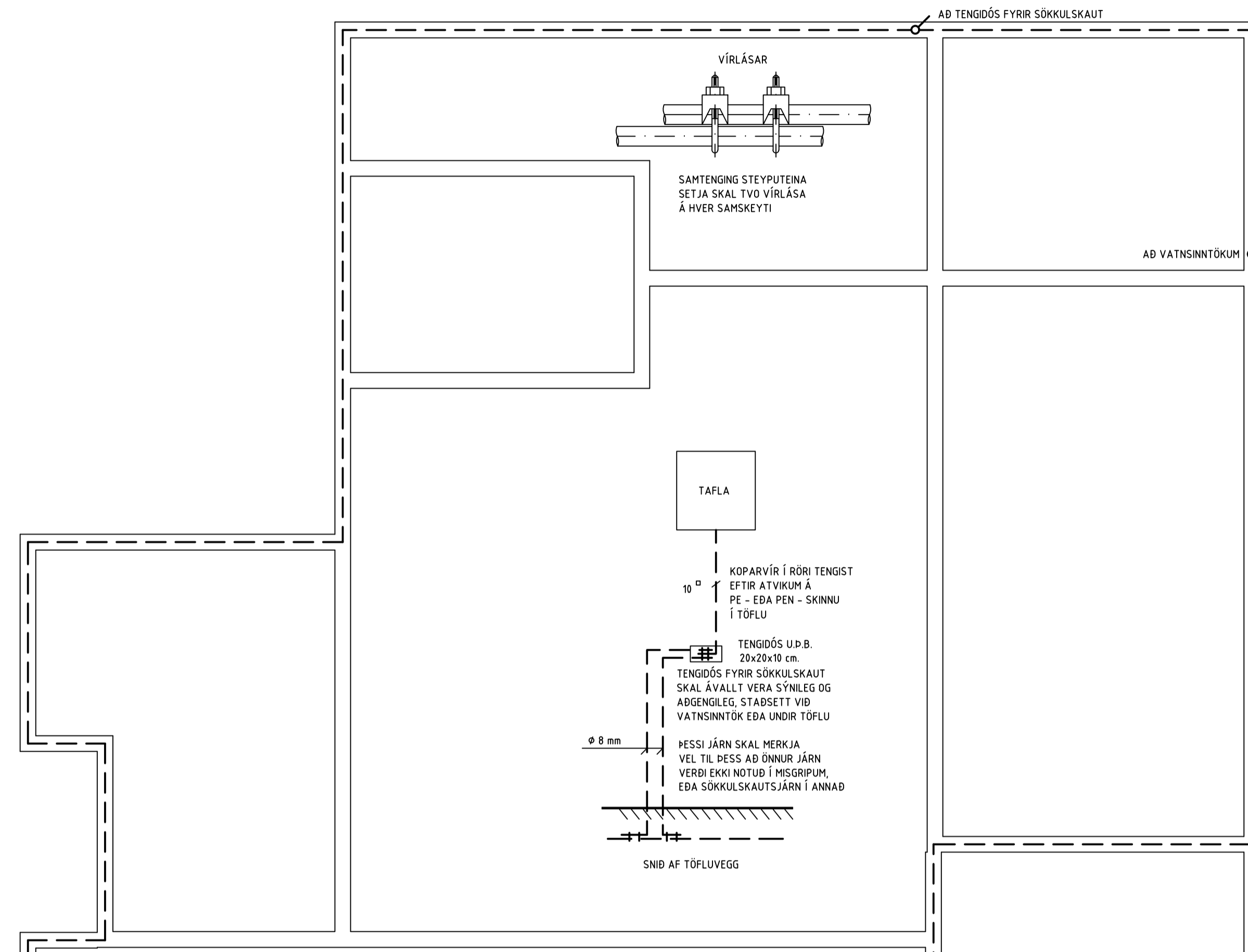


GRUNNMYND SÖKKULVEGGA

--- STEYPUTEINN

--- VÍRLÁSAR

--- SAMTENGING STEYPUTEINA



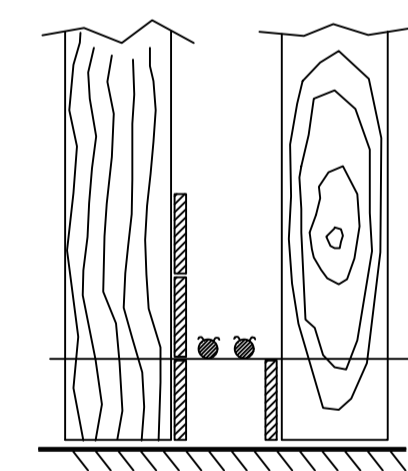
TAFLA

KOPARVÍR Í RÖRI TENGIST
EFTIR ATVIKUM Á
PE - EDA PEN - SKINNU
Í TÖFLU

TENGIDÓS U.P.B.
28x28x10 cm.
TENGIDÓS FYRIR SÖKKULSKAUT
SKAL ÁVALLT VERA SÝNILEG OG
ADGENGILEG, STAÐSETT VÍÐ
VATNSINNTÖK EDA UNDIR TÖFLU

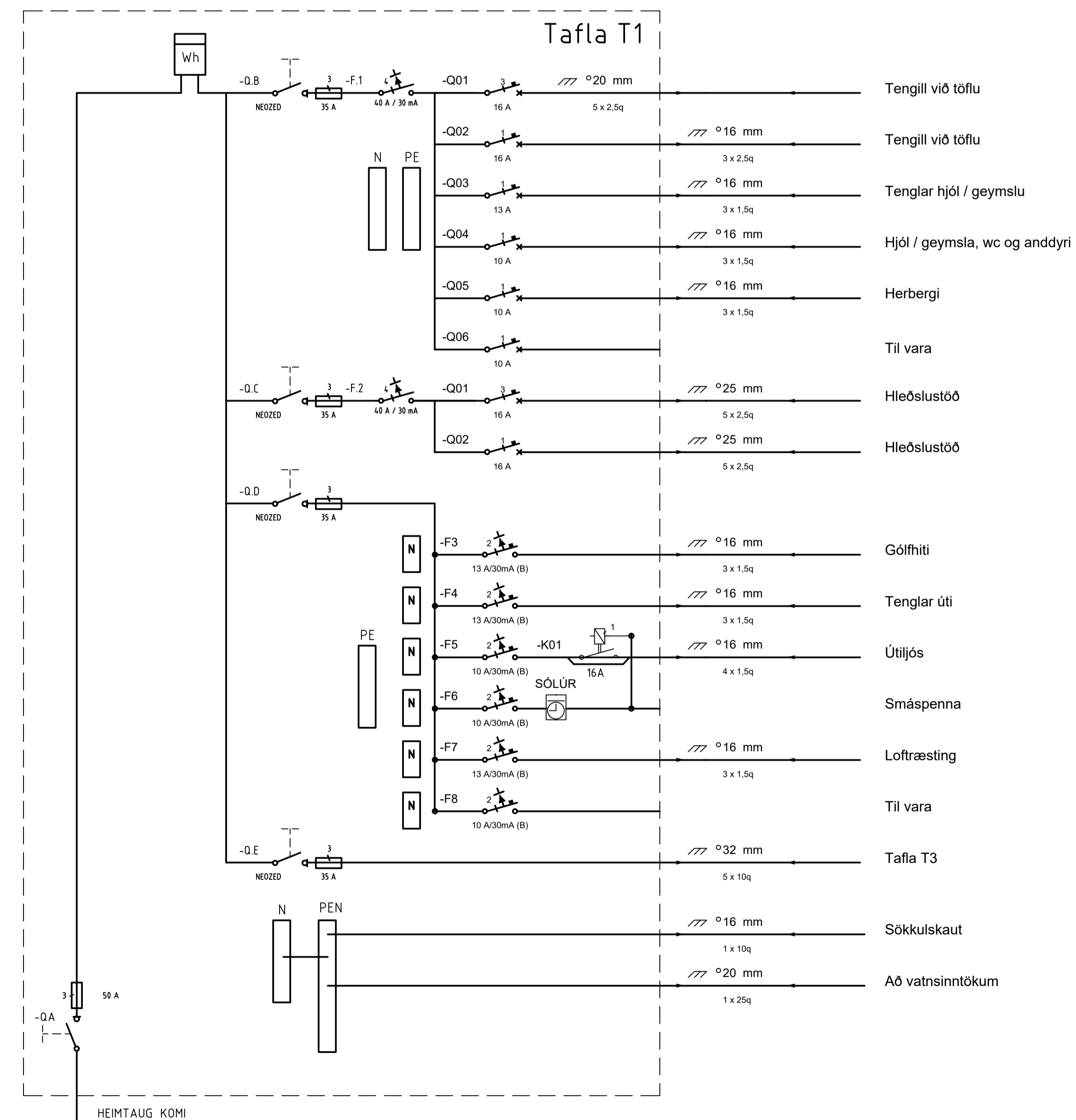
ÞESSI JÄRN SKAL MERKJA
VEL TIL DESS AD ÖNNUR JÄRN
VERDI EKKI NOTUÐ Í MISGRIPUM,
EDA SÖKKULSKAUTS-JÄRN Í ANNAD

SNIB AF TÖFLUVEGG



SNIB A - A Í SÖKKULVEGG

SÝND ERU 2 NESTU STEYPU-
STYRKARJÄRN Í STEYPUÐTI
OFAN Á NESTU MÖTAVIRUM



Bláðstærð - A3 1:100 / A1 1:50

HÖNNUÐUR:

Þór Stefánsson

YFIRFARID:

Þór Stefánsson

SAMÞYKKT:

KT:

Þór Stefánsson 21/24-3749

BREYTINGAR:

VERKHEITI:

Íbúðarhús

Hádegisskarð 14

Hafnarfirði

VERKHLUTI:

Sökkulskaut og einlínummynd

Tafla T1

Mkv: 1:50



RAFLAGNATEIKNINGAR

ÞÓR STEFÁNSSON RAFIÐNFRÆÐINGUR

EYRAVEGI 32 SELFOSSI SÍMAR 482 3480 & 897 8718

NETFANG: rafteikn@gmail.com FAX 482 3366

ÁRITUN AÐALHÖNNUÐAR

ÚTPRENTAD: 21.2.2024 21:52:35

SÍÐAST VISTAD: 18.10.2022 22:14:11

TÖLVUNAFN: Rafliðgn 22 10-2557.dwg

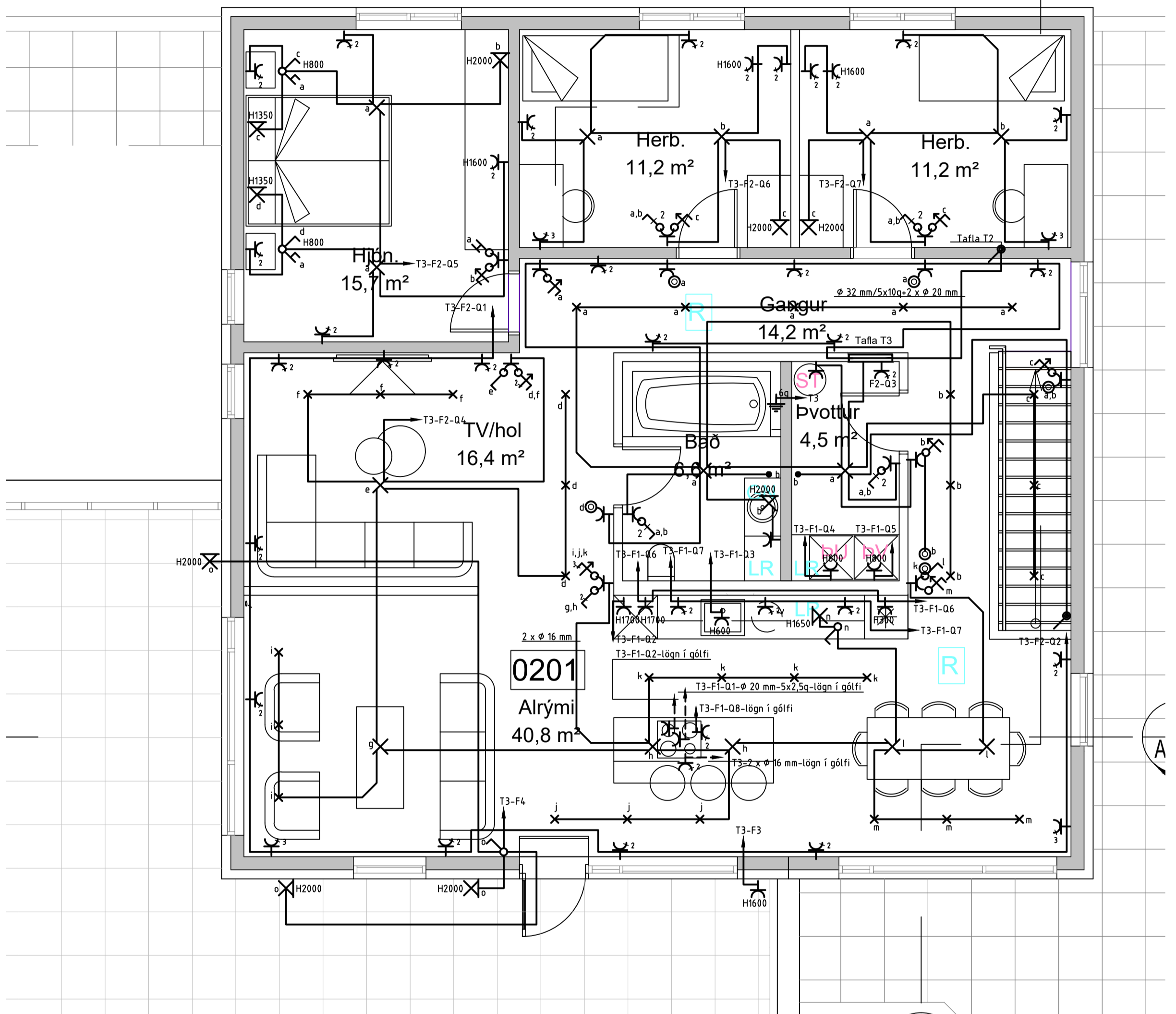
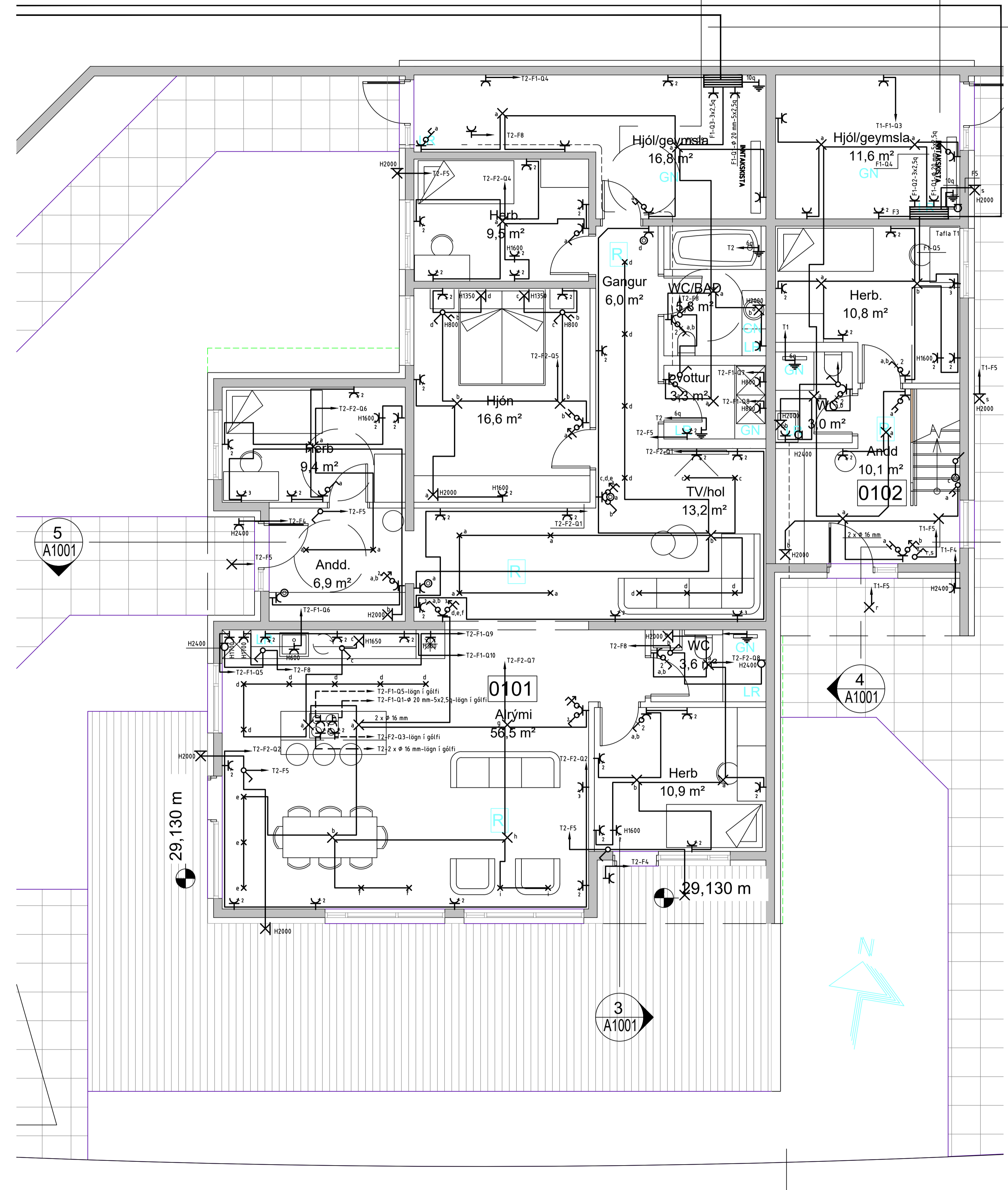
SLÓÐ: F:\00\Verk\2022\2557 Hád 14\Teikningar

VERKNÚMER: 255-2022-031

BLAÐ: 2 af 6

DAGSETNING: 10 júlí 2022

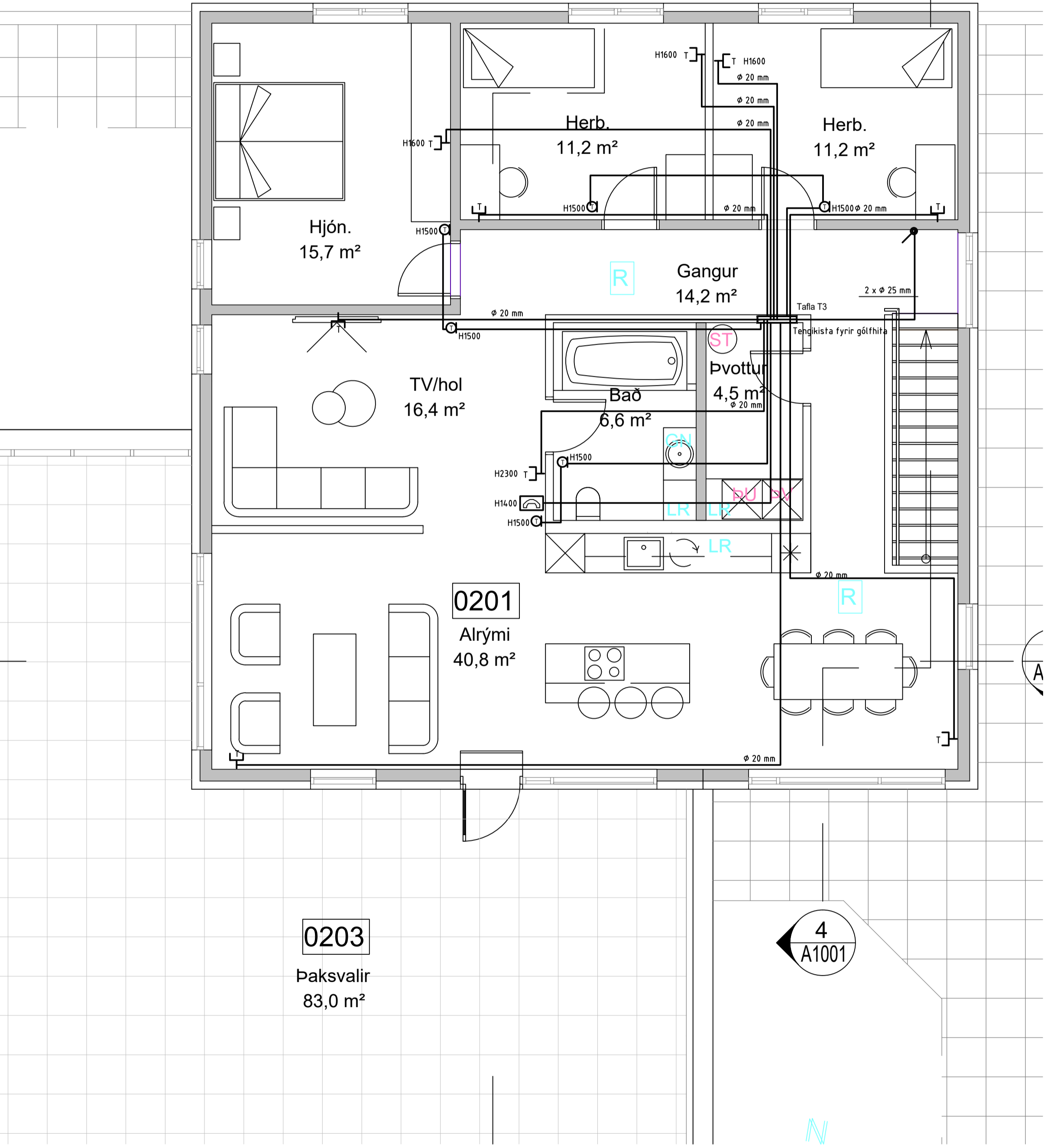
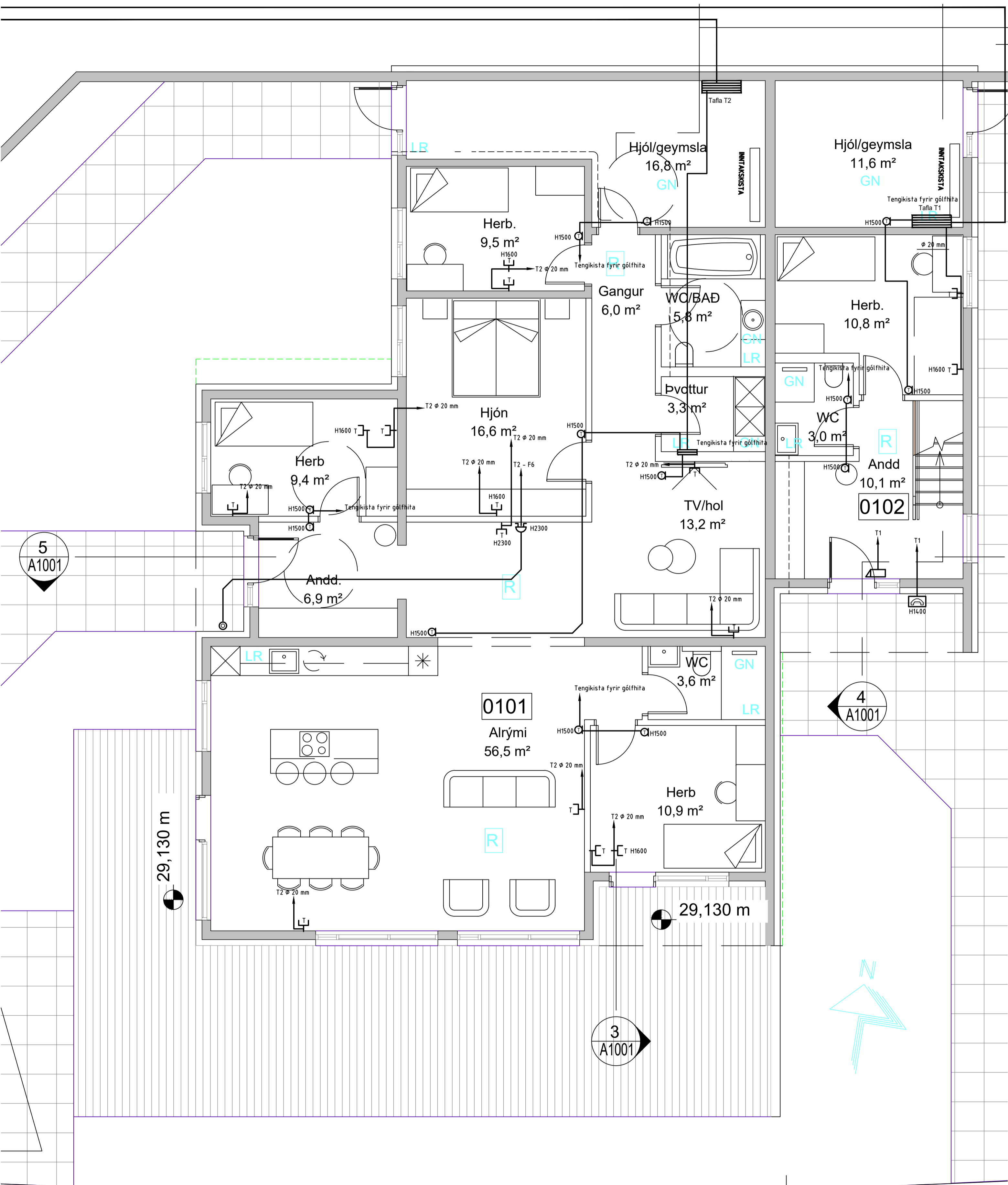
INNTAKSRÖR SKULU VERA 70 cm. UNDIR ENDANLEGU YFIRBORDI
 INNTAKSRÖR RAFVEITU ϕ 50 mm + 5 x ϕ 25 mm FYRIR LÖÐARLÝSINGU OG HEITAN POTT
 INNTAKSRÖR FYRIR LJÓSLJÓÐARA ϕ 50 mm + 2 x ϕ 32 mm
 INNTAKSRÖR LEGGIST AÐ LÖÐARMÖRKUM
 HEIMTAUG RAFVEITU 400V / 240 V, 3 x 50 A



<p>Eyravegi 32 Selfossi, sími: 492 3480 & 897 8718</p> <p>ÚTPRENTAÐ: 21.2.2024 21:52:37 SLÖB: F:\ODV\Verk\2022\2557 Húð 14\Teikningar SÍÐAST VISTAÐ: 18.10.2022 22:14:11</p> <p>Sambýkt Þórf. Stefánsson 211261-3749 Arifun aðalhöfundur</p>	VERKHEITI: Rafionfræðingur Kennitala: 211261-3749 neffang.raftekn@gmail.com	BLAÐ 3 af 6
	VERKHLUTI: Lágspennulagnir	TÖLVUNAFN: Rafíögn 22 10-2557.dwg

Bláðstærð - A3 1:100 / A1 1:50

INNTAKSRÖR SKULU VERA 70 cm. UNDIR ENDANLEGU YFIRBORÐI
INNTAKSRÖR RAFVEITU $\varnothing 50$ mm + $5 \times \varnothing 25$ mm FYRIR LÖÐARLÝSINGU OG HEITAN POTT
INNTAKSRÖR FYRIR LJÓSLÉIÐARA $\varnothing 50$ mm + $2 \times \varnothing 32$ mm
INNTAKSRÖR LEGGIST AÐ LÖÐARMÖRKUM
HEIMTAUG RAFVEITU 400V / 240 V, 3×50 A

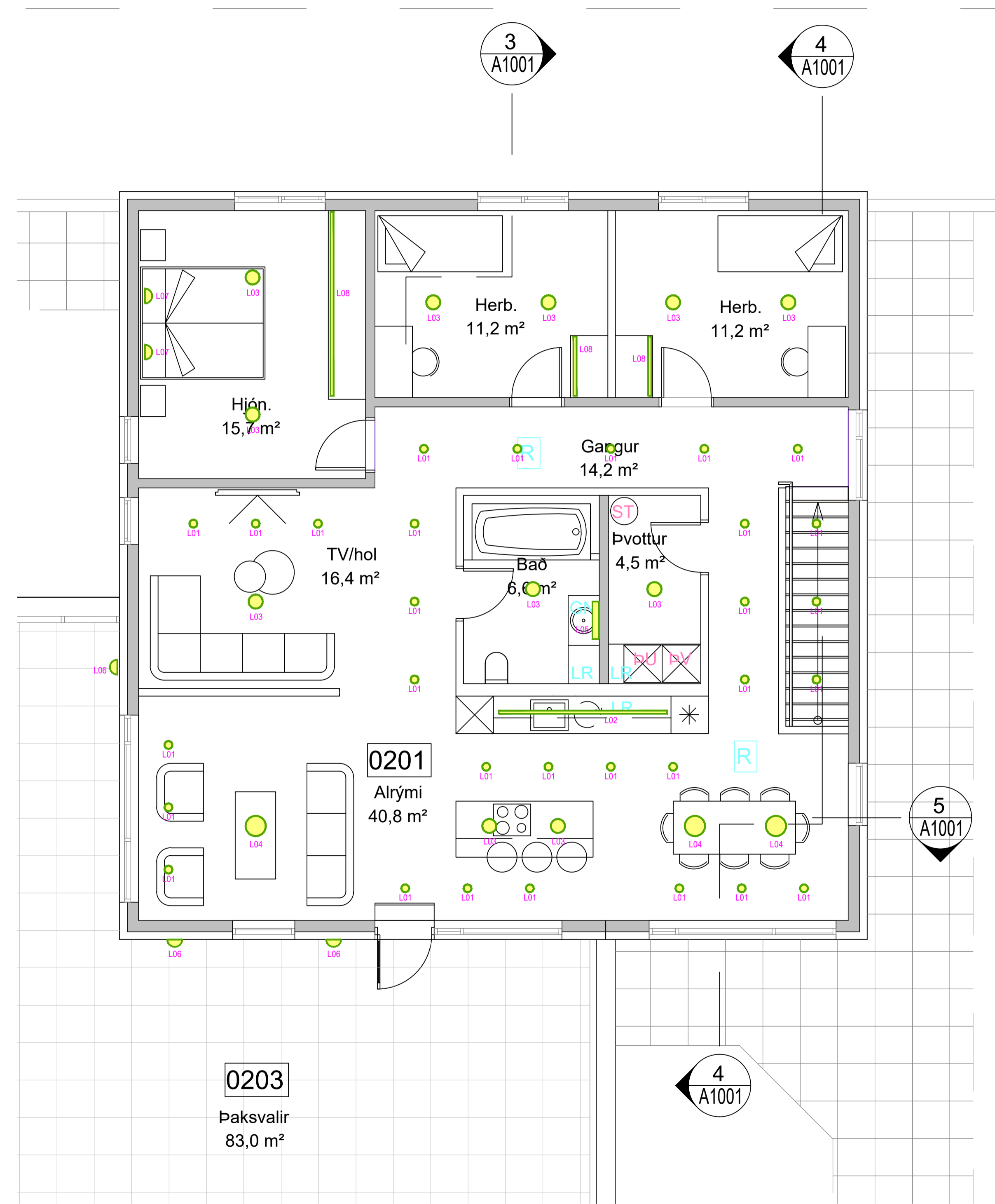
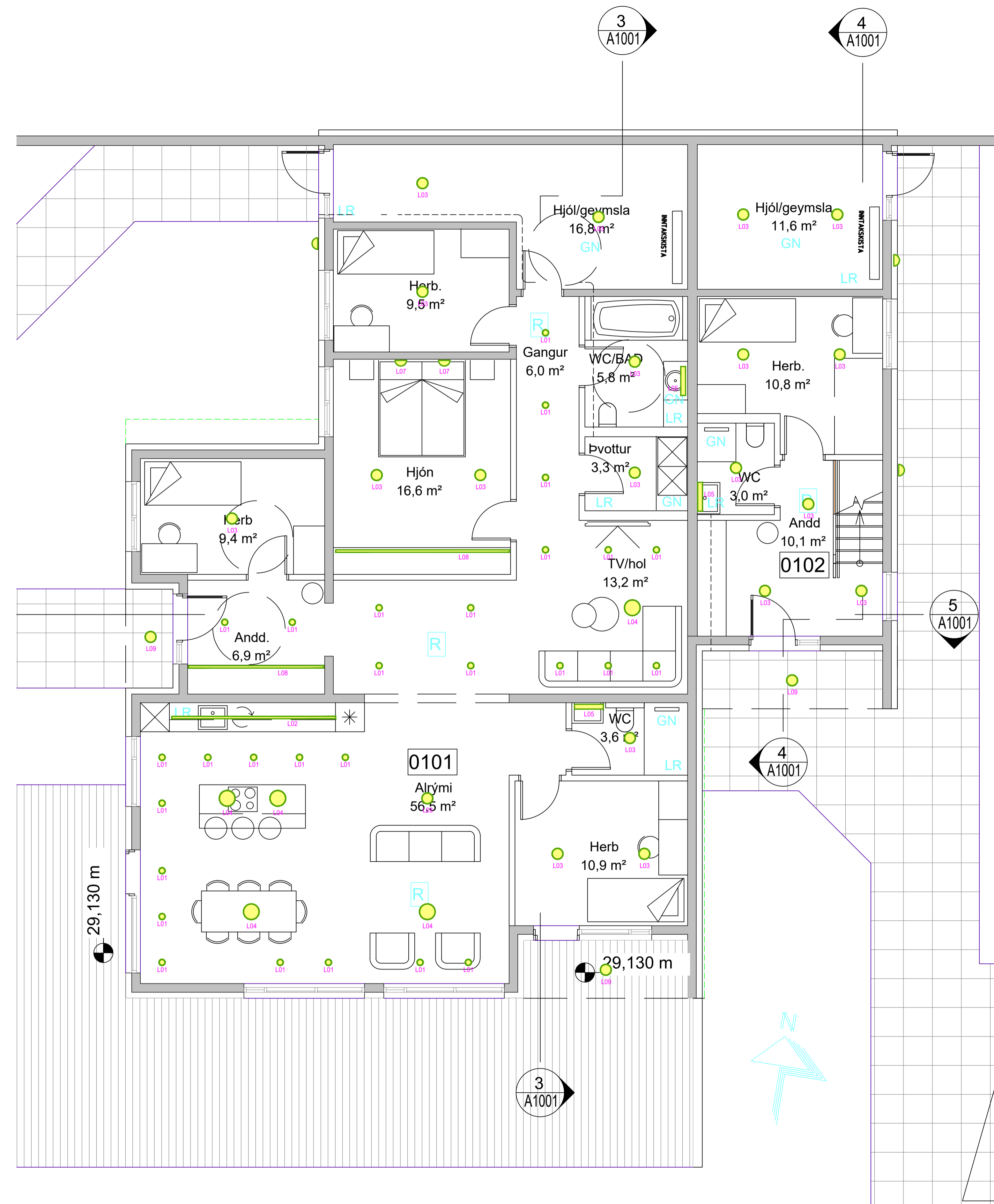


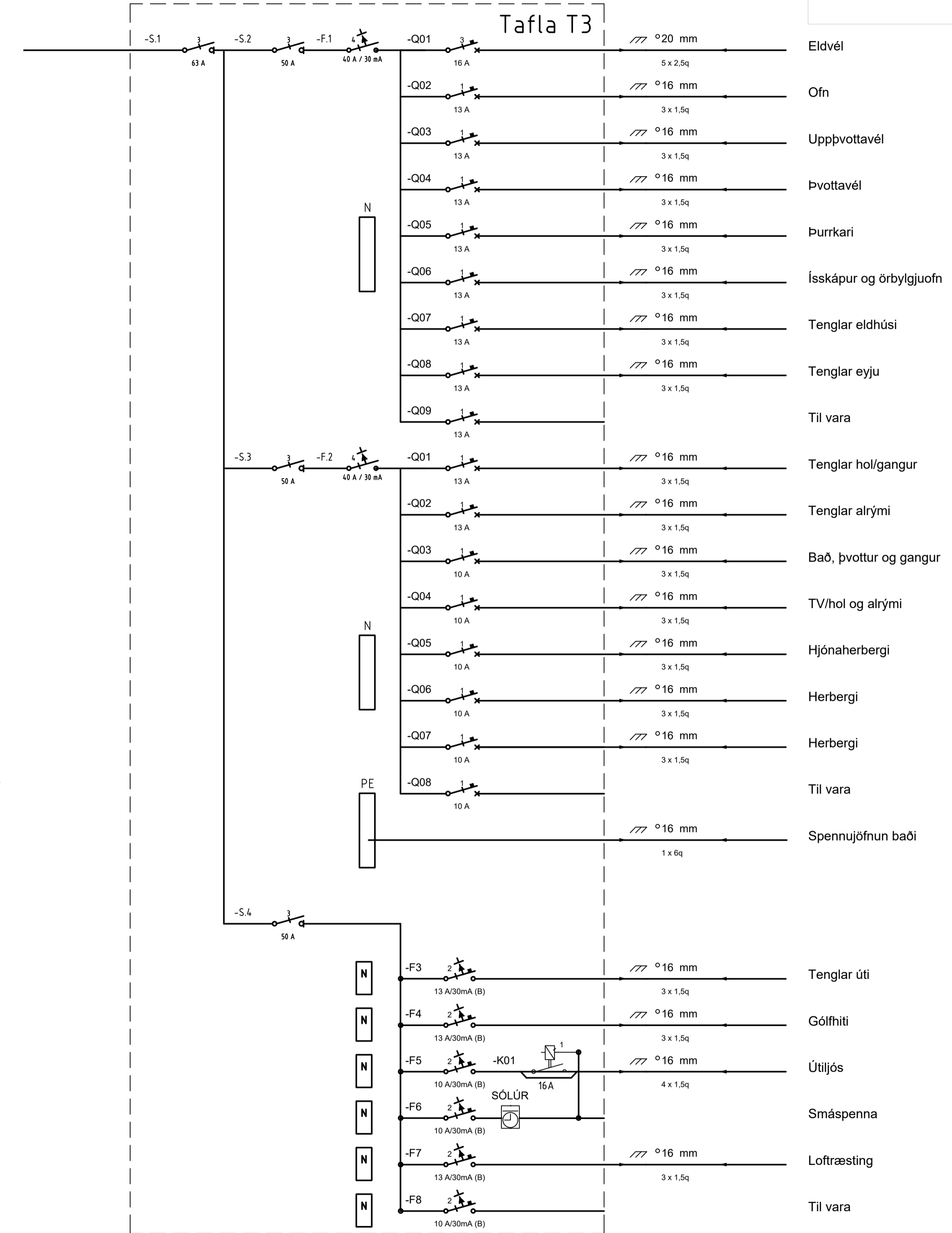
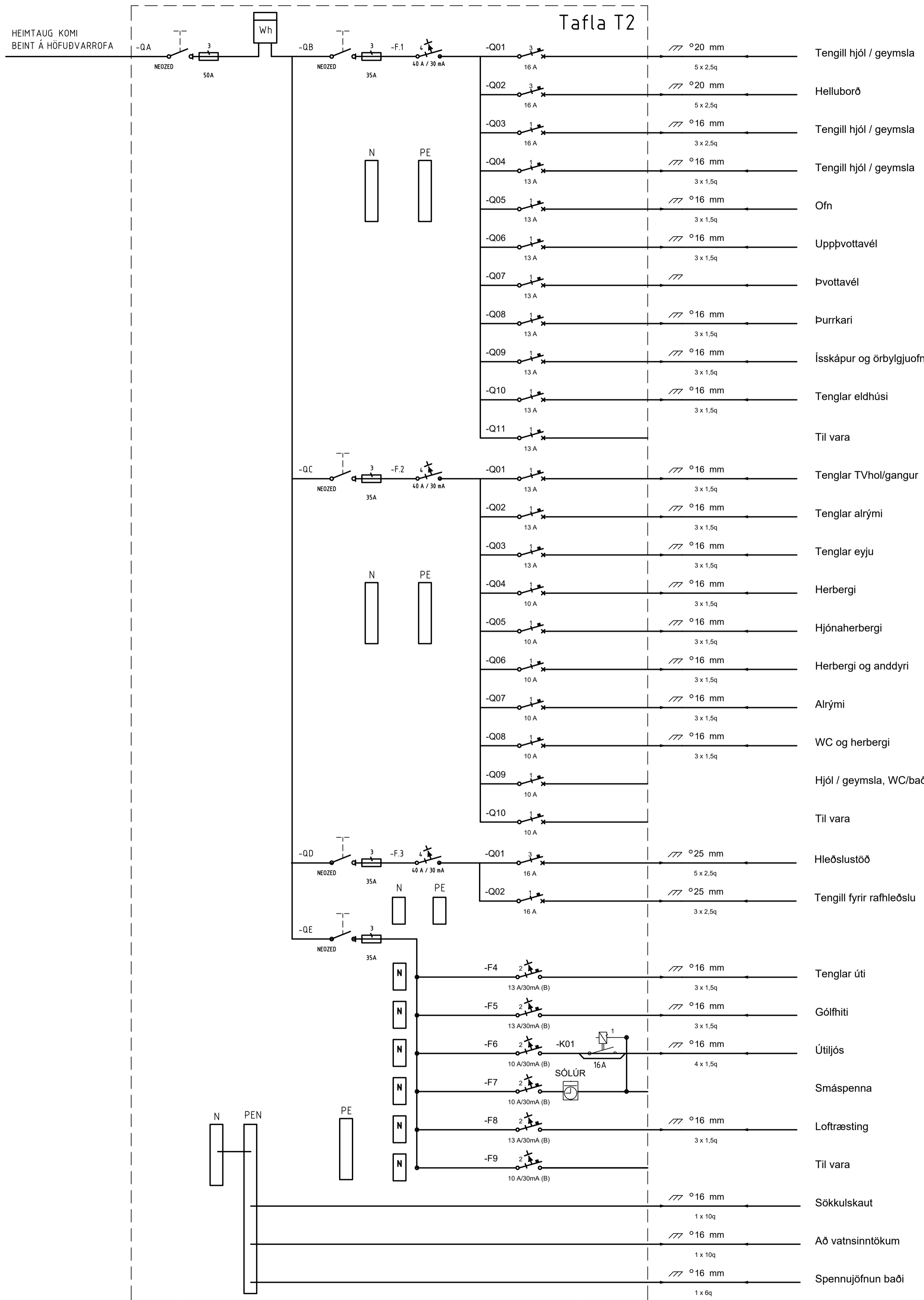
0203
Paksvallir
83,0 m²

4
A1001

Bláðstærð - A3 1:100 / A1 1:50

 Eyravegi 32 Selfossi, sími: 492 3480 & 897 8718	VERKHEITI: Rafionfræðingur Kennitala: 211261-3749 neffang.raftekn@gmail.com	VERKHEITI: Íbúðarhús Hádegisskaró 14 Hafnarfjörð Smáspennulagnir	BLAÐ
			4 af 6
ÚTPRENTAÐ: 21.2.2024 21:52:38	Sambýkt: Þórunn Stefánsson 21064-3749 Árjun aðalhöfundur	TÖLVUNAFN: Rafíögn 22 10-2557.dwg	Mkv: 150
SLÖB: F:\ODU\Verk\2022\2557 Húð 14\Teikningar			
SÍÐAST VISTAÐ: 18.10.2022 22:14:11	Br. Dags.	Hannað	
		Þór	



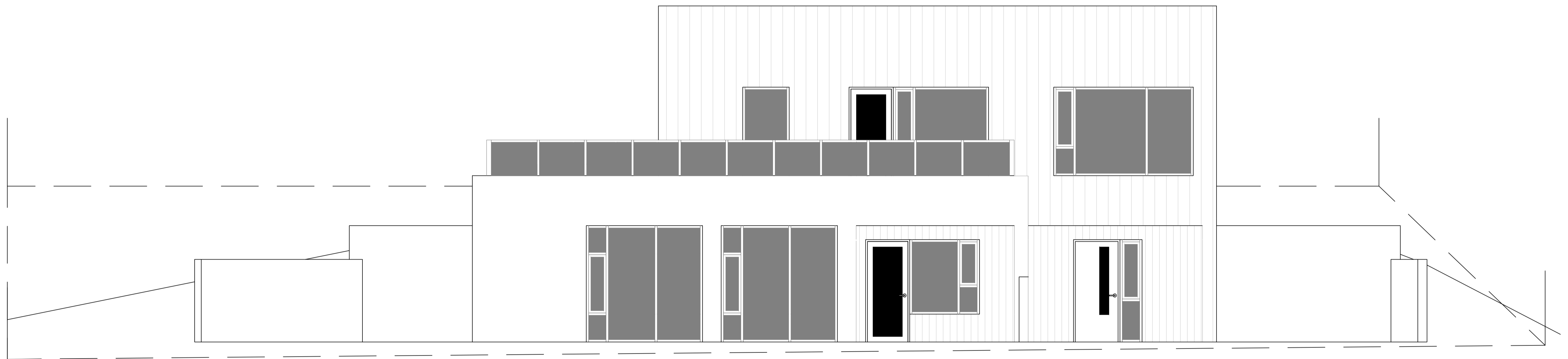


Bládstærð - A3 1:100 / A1 1:50

<p>Eyrvægi 32 Selfossi, sími 492 3480 & 897 8718</p> <p>ÚTPRENTAÐ: 21.2.2024, 21:52:41</p> <p>SLÓÐ: F:\ODD\Verk\2022\2557 Hád 14\Teikningar</p> <p>SÍÐAST VISTAÐ: 18.10.2022 22:14:11</p> <p>Samþykkt Pjet Stefánsson 21024-5749 Arftun aðalhönnuðar</p>	<p>Pórf Stefánsson Rafíðnræðingur Kennitala: 211261-3749 rafangraftekn@gmail.com</p>	<p>VERKHEITI: Íbúðarhúsið Hádegisskarð 14 Hafnarfirði</p>	<p>BLAÐ 6 af 6</p>
	<p>VERKHLUTI: Eiðilinumynd Tafla T2 og Tafla T3</p>	<p>TÖLUNAFN: Raftegn 22 10-2557.dwg</p>	<p>DAGSETNING: 18 október 2022</p>

Hádegisskarð 14, Hafnarfirði

Raflagnateikningar



- NR. 0 RAFLÖGN FORSÍÐA
- NR. 1 RAFLÖGN AFSTÖÐUMYND, SNIÐ OG SKÝRINGAR
- NR. 2 RAFLÖGN SÖKKULSKAUT OG EINLÍNUMYND TAFLA T1
- NR. 3 RAFLÖGN LÁGSPENNULAGNIR
- NR. 4 RAFLÖGN SMÁSPENNULAGNIR
- NR. 5 RAFLÖGN LAMPAPLAN
- NR. 6 RAFLÖGN EINLÍNUMYND TAFLA T2 OG TAFLA T3

